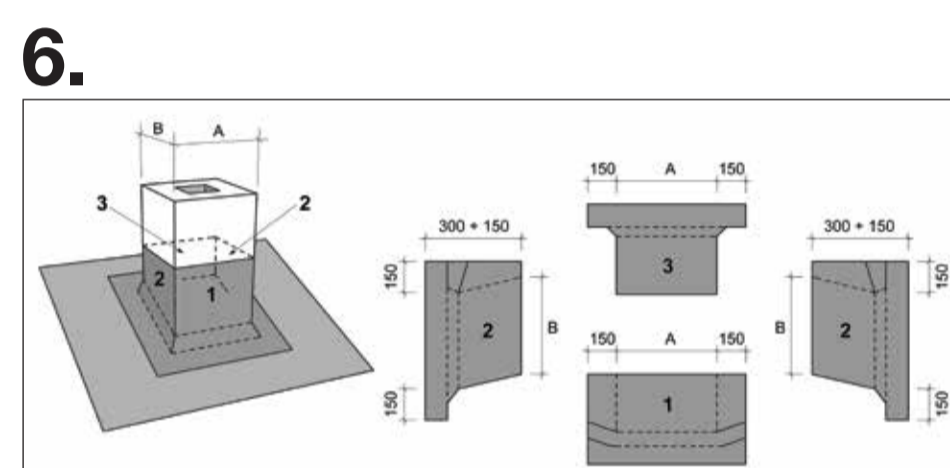
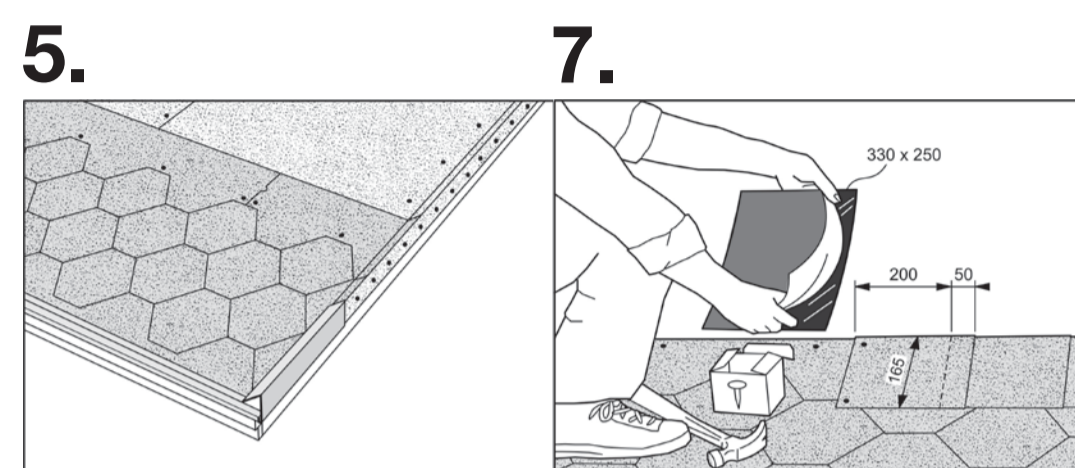
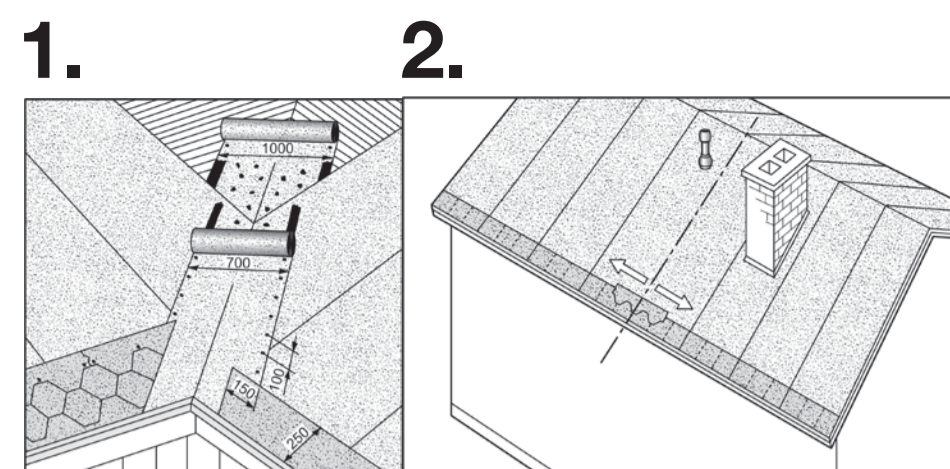


RAW

®

Takshingel Fot- ochnockplattor 16 m / 9,6 m

RAW



Monteringsanvisning Shingel

Shingel kan monteras på tak med 14 graders taklutning eller brantare. Bästa resultat uppnås om temperaturen är över +5°C och att materialet förvarats i rumstemperatur. Montera turvis shingel från minst fem förpackningar för att jämna ut nyansskillnader. Eventuella nyansskillnader i takshingeln jämnas ut av solens UV-strålning inom ett år. Shingeln ska lagras så att den skyddas mot fukt och solljus.

Underlag och förberedelser

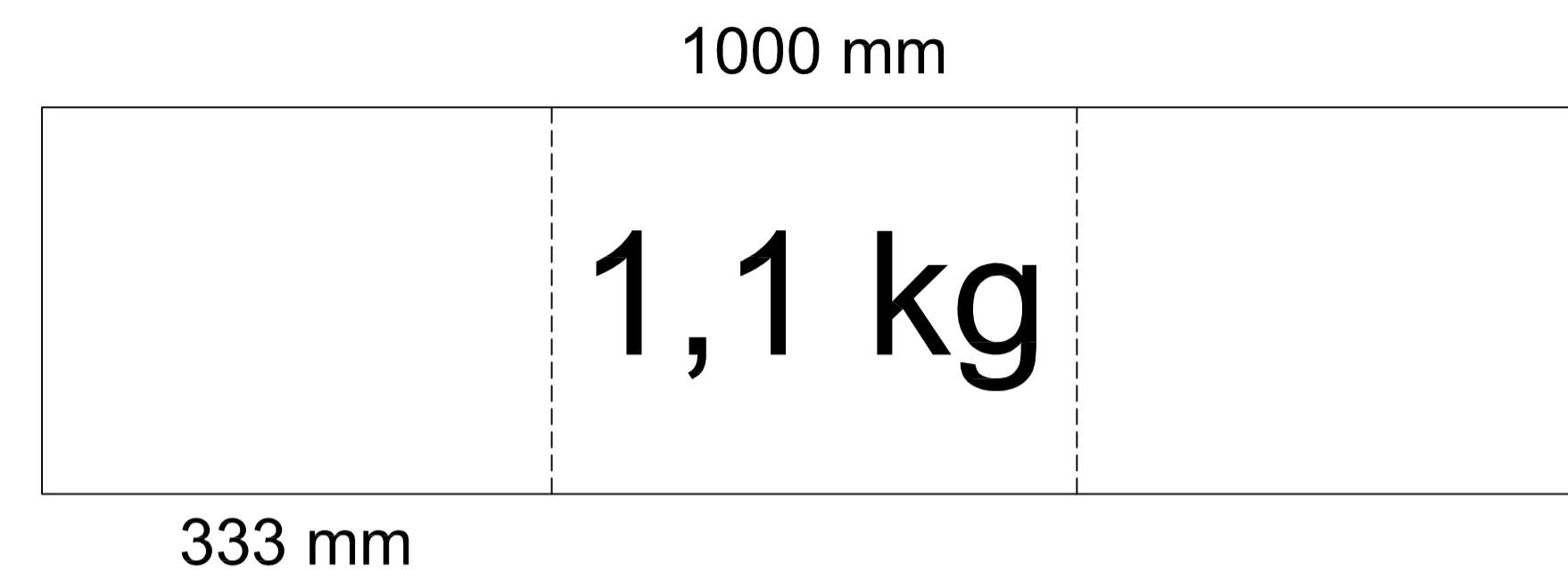
Taktäckningen ska läggas på ett fast och plant underlag av trä. Rekommenderad underlagstäckning är YAP 2200. Försäkra dig före takläggningen om att det finns en fungerande luftspalt mellan träunderlaget och isoleringen. Om shingeln läggs på existerande tätskikt, skall det vara jämnt, torrt och tätt.

Montering

- Lägg rännvidalen på ett vinklat tak med en remsa yttyp i samma kulör som shingeln. Limma och spika fast kanterna med 10 cm mellanrum till underlaget.
- Monteringen av fotplattorna inleds från takets mittlinje. Avlägsna skyddsplasten från undersidan, placera fotplattan i linje med takfoten och tryck fast tätt mot underlaget. Spika fast fotplattorna i klisterfältet i ovankanten med c/c 100 mm.
- Påbörja monteringen av shingelplattorna från takets mittlinje. Avlägsna skyddsplasten på plattans undersida innan du lägger den på plats. Rikta gärna in flera shingelplattor efter en snörrät linje innan de spikas fast. Varje platta fästs med en pappspik ovanför varje urskärning, 2 cm från plattans övre kant och dessutom i ändarna (totalt 4 spikar/platta). I vindutsatta lägen bör shingelplattan säkras med ett ytterligare spik i varje ände (totalt 6 spikar/platta). Pappspikens längd väljs enligt underlagets tjocklek.
- Då det första varvet är lagt, läggs nästa varv så att spetsarna på plattorna möter den föregående radens urskärning och täcker den undre radens spikar. Kontrollera mönstrets symmetri under läggningens gång. Den sista raden shingelplattor måste nå så högt upp tillnocken att nockplattan täcker pappspiken.
- Vid gaveln läggs takshingeln upp över trekantsläkten och spikas fast. Värm gärna shingelplattan med varmluftspistol för att underlätta uppviket. Skär av längs kanten av vindskivan.
- Vid intäckning av skorsten monteras en ram av trä eller plywood som en krage kring skorstenen. Shingeln monteras på takytan upp förbi skorstenens baksida. Därefter kompletteras intäckningen med skurna kappor av ytpapp (bredd 35 cm) som klistras med asfaltlim. Därefter monteras shingelplattor över pappkappan på skorstenens baksida. Intäckningen skyddas med plåt som hindrar vatten från att tränga in mellan genomföringen och kapporna. Runda genomföringar tätas enklast med fabriktillverkade stosar.
- Nocken täcks av den kombinerade fot- och nockplattan, som separeras till tre nockplattor genom vikning. Skyddsfolien på undersidan avlägsnas. Böj plattan symmetriskt övernocken och spika fast den med fyra spikar. Följande nockplatta placeras omlott på den föregående plattan så att spikarna täcks. Den sista nockplattan limmas med asfaltlim för att undvika synliga spikskallar.

Skötselavvisning

Kontrollera taket regelbundet. Ta bort skräp, löv etc från taket och rännorna. Kontrollera genomföringar och åtgärda omedelbart eventuella läckage. Om du skottar taket, ska du lämna kvar ett ca 10 cm tjockt skikt snö.



Takshingel Fot- ochnockplattor